

НО.745.00.000 СК

рис.2 Транспортное положение колес трансформаторов

рис.1 Общая схема крепления лап трансформаторов

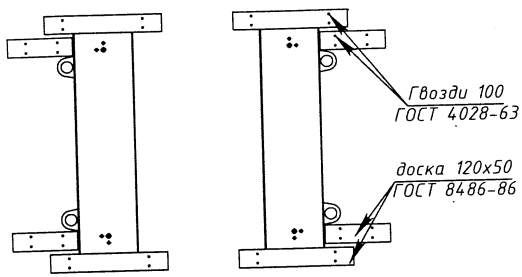


рис.2.1 для ТМ(Г)-1250

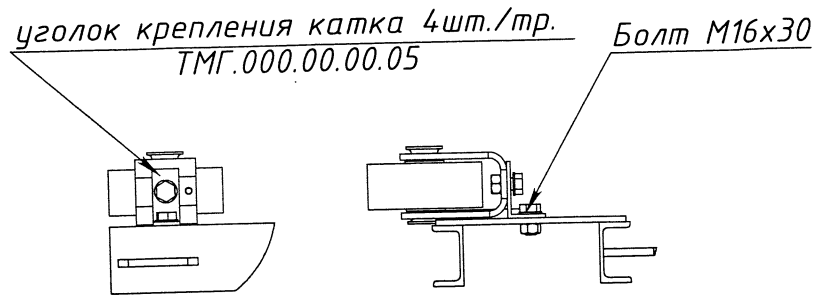


рис.2.2 для ТМ(Г)-1,1600,2000

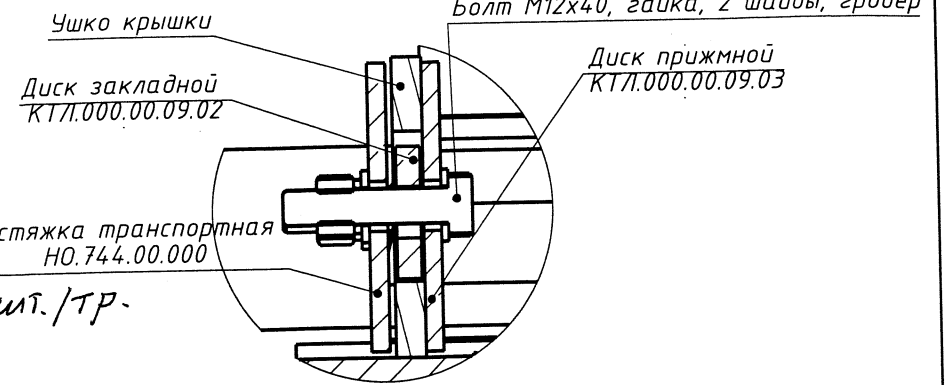
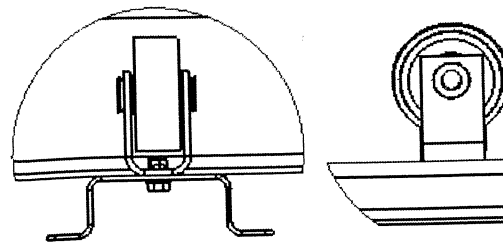
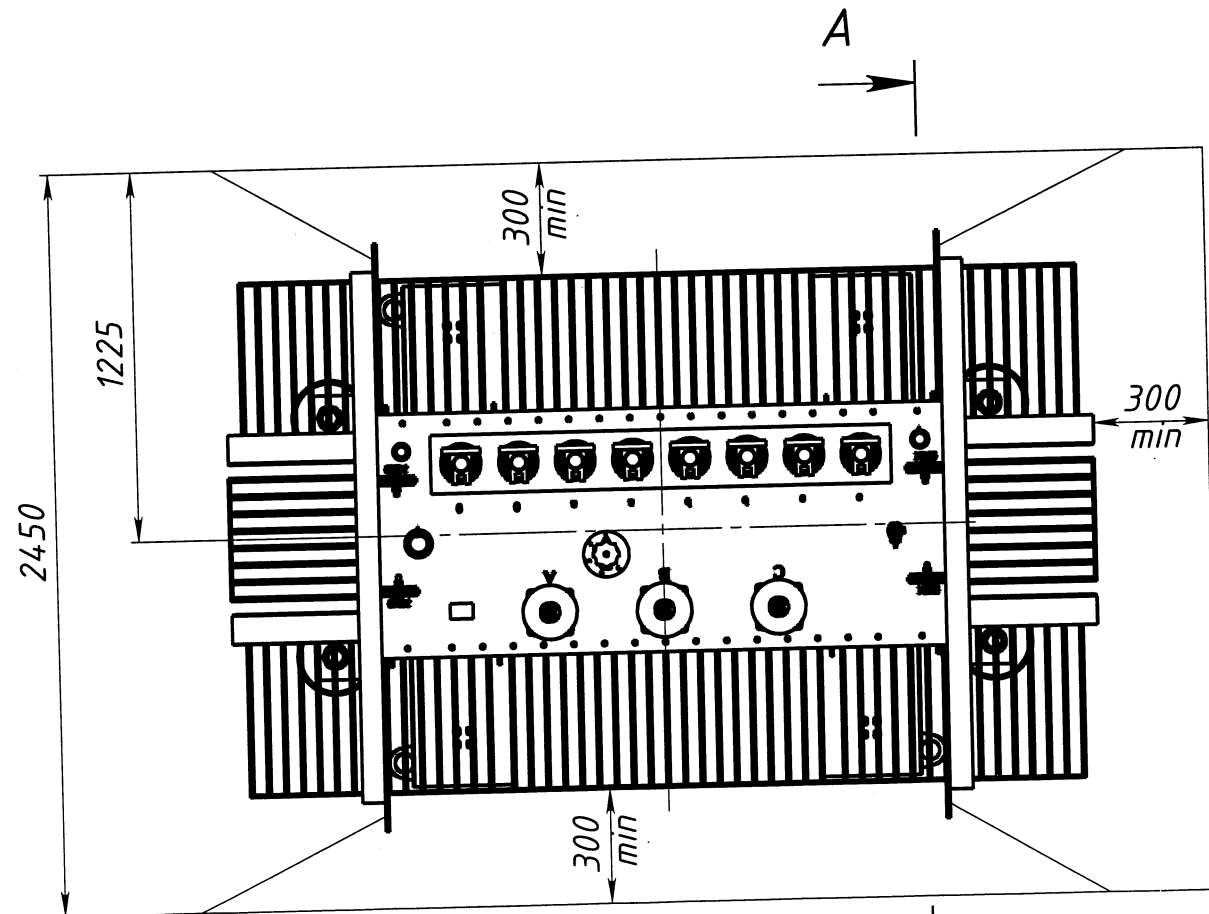
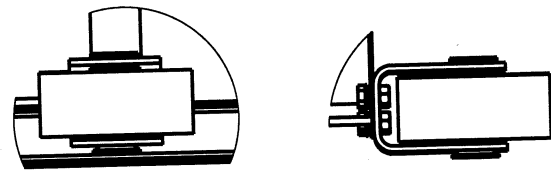


рис.2.3 для ТМ(Г)-2500



1. Количество отгружаемых трансформаторов по суммарной массе не должно превышать грузоподъемность автотранспорта.
2. Автотранспорт должен иметь кузов с неповрежденными деревянными полами, без гнилых досок (частей досок). На металлические полы погрузка строго запрещена!
3. Полы автотранспорта должны быть чистыми, без наледей, снега, мусора и посторонних предметов.
4. По периметру рамы автотранспорта должны быть штатные проушины, бобышки, скобы для крепления растяжек.
5. Трансформаторы длинной стороной устанавливать вдоль кузова (по ходу движения).
6. В один ряд по ширине кузова устанавливать трансформаторы одной мощности.
7. Количество трансформаторов в ряду согласно таблице 1. Трансформаторы от 800 кВА и выше устанавливаются в один ряд, крепятся четырьмя растяжками. Трансформаторы 630 кВА и ниже устанавливаются в два ряда, крепятся проволокой между собой и четырьмя растяжками по краям к штатным бобышкам(скобам) рамы кузова.
8. Касание трансформатора и борта кузова недопустимо.
9. Расстояние между рядами трансформаторов должно быть не менее 300 мм, расстояние между трансформаторами в ряду не менее 300 мм.
10. Трансформатор крепится от продольного и поперечного смещения распорными сосновыми досками 120x50 ГОСТ 8486-86 не ниже 3 сорта к деревянному полу гвоздями 100 с четырех сторон по 4 гвоздя на каждую доску (см. рис.1). Гвозди забивать встречно под углом к направлению движения.
11. Угол между растяжкой и полом и угол между проекцией растяжки на пол кузова и продольной осью кузова составляет не более 45 градусов.
12. Растяжки выполнять из отожженной проволоки ГОСТ 3283-74 диаметром не менее 6 мм. Количество ниток в скрутке для проволоки диаметром 6 мм не менее 4. Растяжку скрутить ломиком до натяжения. В проушину рычага после скрутки вставить деревянный клин.
13. По краям раскреплять трансформаторы проволочными растяжками автотранспортом.
14. Касание растяжки и груза недопустимо. Между проволокой и такелажным отверстием проложить картон или резиновую прокладку 2-6 мм. Растяжку скрутить ломиком до натяжения.
15. Допускается раскрепление трансформаторов текстильными автомобильными ремнями в соответствии с правилами перевозки грузов автотранспортом.
16. Колеса трансформаторов закрепить к трансформаторам согласно рис.2 (2.1;2.2;2.3)

Мощность трансформатора, кВА	Вес, кг	Кол-во трансформаторов в ряду, шт
1250	3100	1
1600	3750	1
2000	4200	1
2500	5650	1

НО.745.00.000 СК				Лит.	Масса	Масштаб																																			
Общая схема раскрепления ТМ(Г) с закрытыми углами					См. Табл.	-																																			
				Лист 1	Листов 1																																				
<table border="1"> <tr> <td>Изм.</td> <td>Лист</td> <td>№ докум.</td> <td>Подп.</td> <td>Дата</td> </tr> <tr> <td></td> <td>Разраб.</td> <td>Туманов</td> <td></td> <td>14.05.12</td> </tr> <tr> <td></td> <td>Пров.</td> <td>Винокуров</td> <td></td> <td>19.05.12</td> </tr> <tr> <td></td> <td>Т.контр.</td> <td>Показаньев</td> <td></td> <td>14.05.12</td> </tr> <tr> <td></td> <td>ОТК</td> <td>Красильникова</td> <td></td> <td>15.05.12</td> </tr> <tr> <td></td> <td>Н.контр.</td> <td>Вавилова</td> <td></td> <td>17.05.12</td> </tr> <tr> <td></td> <td>Утв.</td> <td>Трофимович</td> <td></td> <td>14.05.12</td> </tr> </table>				Изм.	Лист	№ докум.	Подп.	Дата		Разраб.	Туманов		14.05.12		Пров.	Винокуров		19.05.12		Т.контр.	Показаньев		14.05.12		ОТК	Красильникова		15.05.12		Н.контр.	Вавилова		17.05.12		Утв.	Трофимович		14.05.12	<p>ЗАО ТРАНСФОРМЕР</p>		
Изм.	Лист	№ докум.	Подп.	Дата																																					
	Разраб.	Туманов		14.05.12																																					
	Пров.	Винокуров		19.05.12																																					
	Т.контр.	Показаньев		14.05.12																																					
	ОТК	Красильникова		15.05.12																																					
	Н.контр.	Вавилова		17.05.12																																					
	Утв.	Трофимович		14.05.12																																					

Перв. примен. Справ. № Подпись и дата Инв. № дубл. Инв. № Инв. № подл. Подпись и дата