



Трансформаторы ТММШ 6-10 кВ «Трансформер» малозумного исполнения



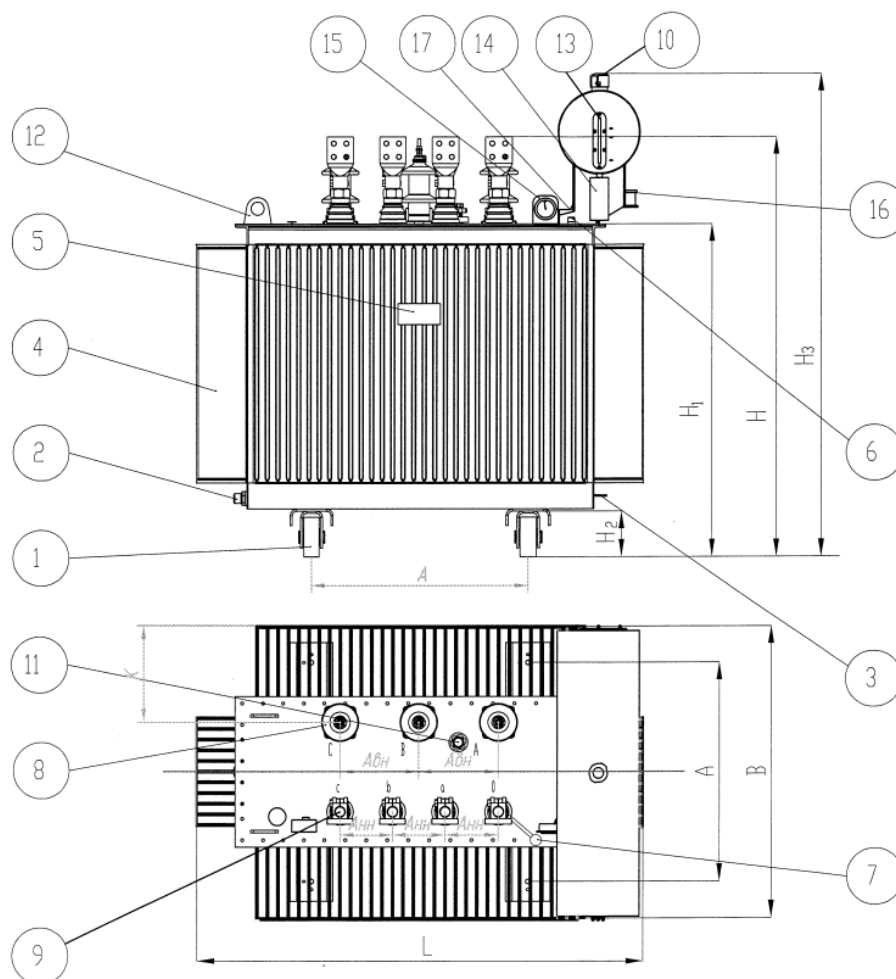
Технические характеристики трансформаторов ТММШ 6-10 кВ малозумного исполнения

Мощность кВА	Напряжение		Схема и группа соединения	Uк %	Iхх %	Потери		Масса, кг		
	ВН, кВ	НН, В				х.х., Вт	к.з., Вт	активной части	масла	полная
160	6	230 В	Д/Ун-11 У/Ун-0 Ун/Д-11	4,5	1	320	2650	370	180	700
	10	400 В					2700			
250	6; 10	690 В		4,5	0,8	450	3700	650	270	1150
400		6,0 кВ*		4,5	0,8	600	5600	800	350	1460
630		10,0 кВ*		5,5	0,8	900	7600	1050	450	1930
1000		5,5		0,6	1250	10800	1400	650	2710	
1600		6	0,3	1500	16500	1950	950	3800		

* Для трансформаторов ТММШ разделительного исполнения



Общий вид трансформатора типа ТММШ 6-10 кВ малозумного исполнения



Поз.	Наименование	Поз.	Наименование
1	Ролик транспортный	10	Маслорасширитель с предохранительным клапаном
2	Пробка отбора пробы масла	11	Ручка переключателя
3	Клемма заземления	12	Серьга для подъема трансформатора
4	Бак	13	Маслоуказатель
5	Паспортная таблица	14	Воздухосушитель
6	Гильза термометра	15	Электроконтактный термометр (опция)
7	Пробивной предохранитель	16	Клеммная коробка (опция)
8	Ввод ВН	17	Газовое реле (до 1600 кВА - опция)
9	Ввод НН		

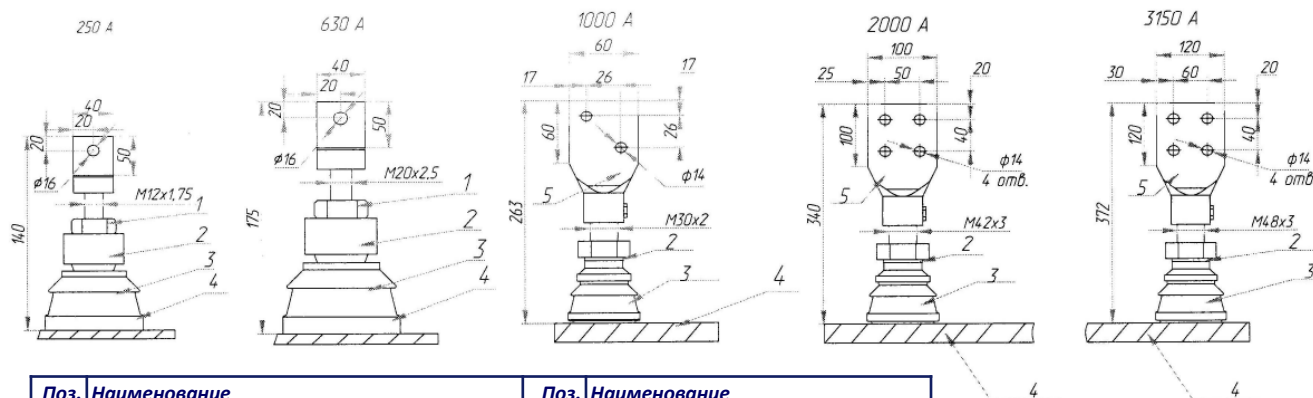


Трансформаторы ТММШ 6-10 кВ «Трансформер» маломошного исполнения

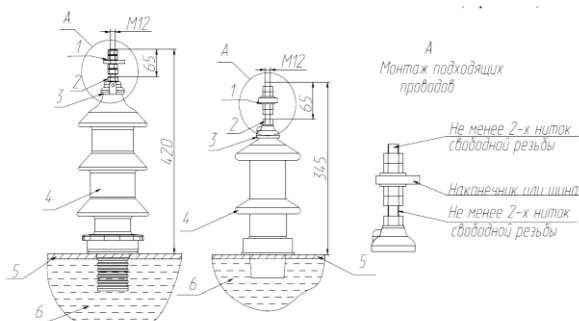
Габаритные и присоединительные размеры

Мощность кВА	Габаритные размеры, мм											
	по высоте				по длине				по ширине			
	Н	Н1	Н2	Н3	L	A	Авн	Анн	К	В	Р	И
160	1215	840	125	1615	1045	500	300	150	240	695	110	224
250	1340	1040	125	1900	1245	600	300	150	250	755	110	264
400	1405	1160	125	1965	1395	600	300	150	290	855	110	284
630	1520	1290	151,5	2080	1585	600	300	150	300	905	110	279
1000	1705	1290	183	2345	1710	820	300	180	380	1130	110	343
1600	1935	1520	183	2535	2225	820	300	180	440	1285	110	364

Конструкция и габаритные размеры вводов НН



Поз.	Наименование	Поз.	Наименование
1	Гайка латунная (3 шт. нормальной высоты, 2 шт. контргайки низкие)	3	Изолятор
2	Колпачок	4	Крышка бака
		5	Съемный контактный зажим



Конструкция и размеры вводов ВН

Поз.	Наименование	Поз.	Наименование
1	Шайбы латунные (2 шт.)	4	Изолятор
2	Гайка латунная М12 (5 шт.)	5	Крышка бака
3	Колпачок	6	Масло трансформаторное