

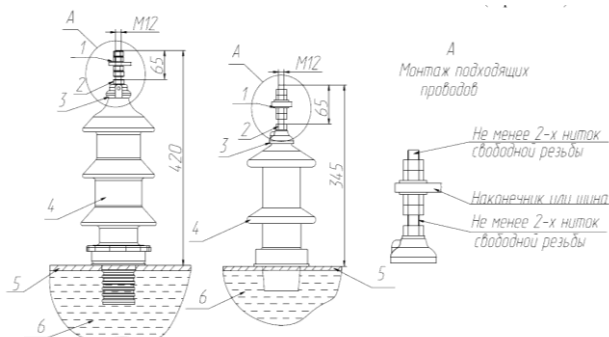


Трансформаторы ТМГ12 6-10 кВ «Трансформер» с пониженными потерями

Мощность кВА	Напряжение		Схема и группа соединения	Uк %	Iхх %	Потери		Масса, кг									
	ВН, кВ	НН, В				х.х., Вт	к.з., Вт	активной части	масла	полная							
400	6; 10	230 В 400 В	Д/Ун-11 У/Ун-0	4,5	0,8	610	4600	800	350	1400							
1000		690 В									5,5	0,6	1100	10500	1400	650	2600
1250		6,0 кВ*									6	0,6	1350	12400	1550	730	2900
1600		10,0 кВ*									6	0,5	2100	16500	1950	950	3650

* Для трансформаторов ТМ12 разделительного исполнения

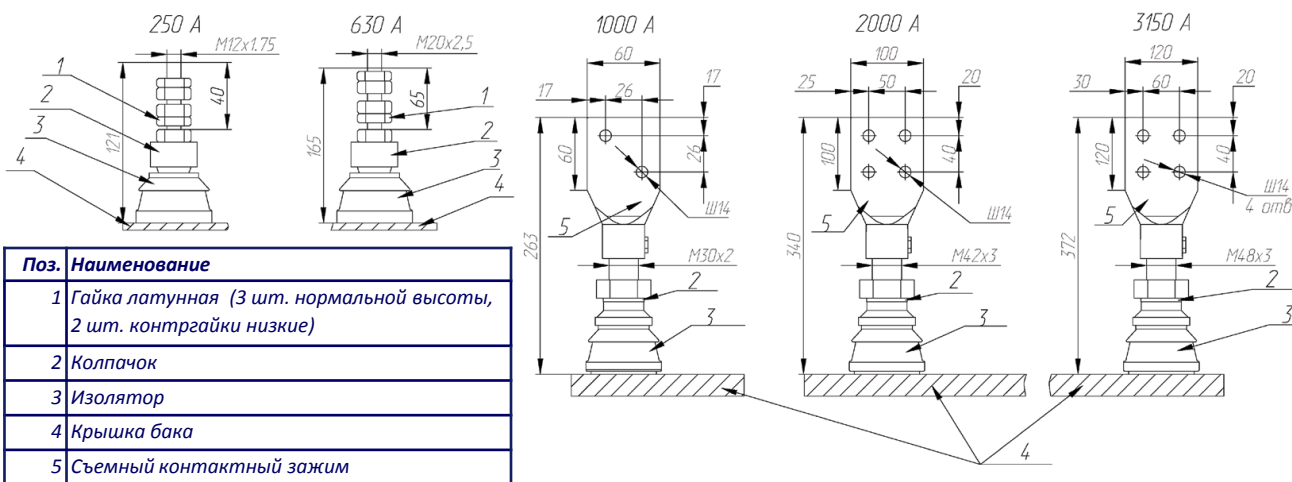
Конструкция и размеры вводов ВН



Поз.	Наименование	Поз.	Наименование
1	Шайбы латунные (2 шт.)	4	Изолятор
2	Гайка латунная М12 (5 шт.)	5	Крышка бака
3	Колпачок	6	Масло трансформаторное



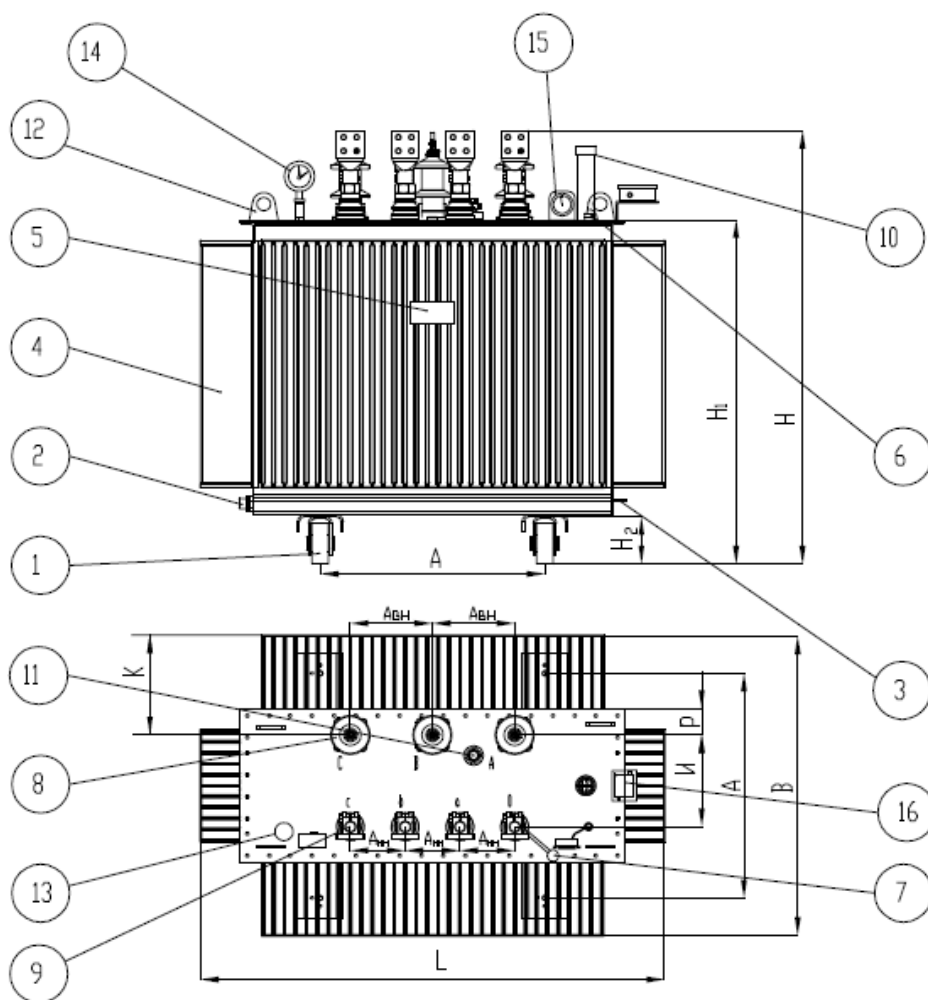
Конструкция и габаритные размеры вводов НН



Поз.	Наименование
1	Гайка латунная (3 шт. нормальной высоты, 2 шт. контргайки низкие)
2	Колпачок
3	Изолятор
4	Крышка бака
5	Съемный контактный зажим



Общий вид трансформатора типа ТМГ12 6-10 кВ с пониженными потерями



Поз.	Наименование
1	Ролик транспортный
2	Пробка отбора пробы масла
3	Клемма заземления
4	Бак
5	Паспортная таблица
6	Гильза термометра
7	Пробивной предохранитель
8	Ввод ВН
9	Ввод НН
10	Патрубок для заливки масла
11	Переключатель
12	Серьга для подъема трансформатора
13	Поплавковый указатель масла
14	Мановакуумметр (опция)
15	Электроконтактный термометр (опция)
16	Клеммная коробка (опция)

Габаритные и присоединительные размеры

Мощность кВА	Габаритные размеры, мм										
	по высоте			по длине				по ширине			
	Н	Н1	Н2	L	A	Авн	Анн	К	В	Р	И
400	1405	1160	125	1395	600	300	150	290	855	110	284
1000	1705	1350	183	1710	820	300	180	380	1130	110	343
1250	1774	1396	183	1825	820	300	180	410	1205	110	359
1600	1935	1520	183	2225	820	300	180	440	1285	110	364