



Трансформаторы ТМ 6-20 кВ «Трансформер» с нормальными потерями



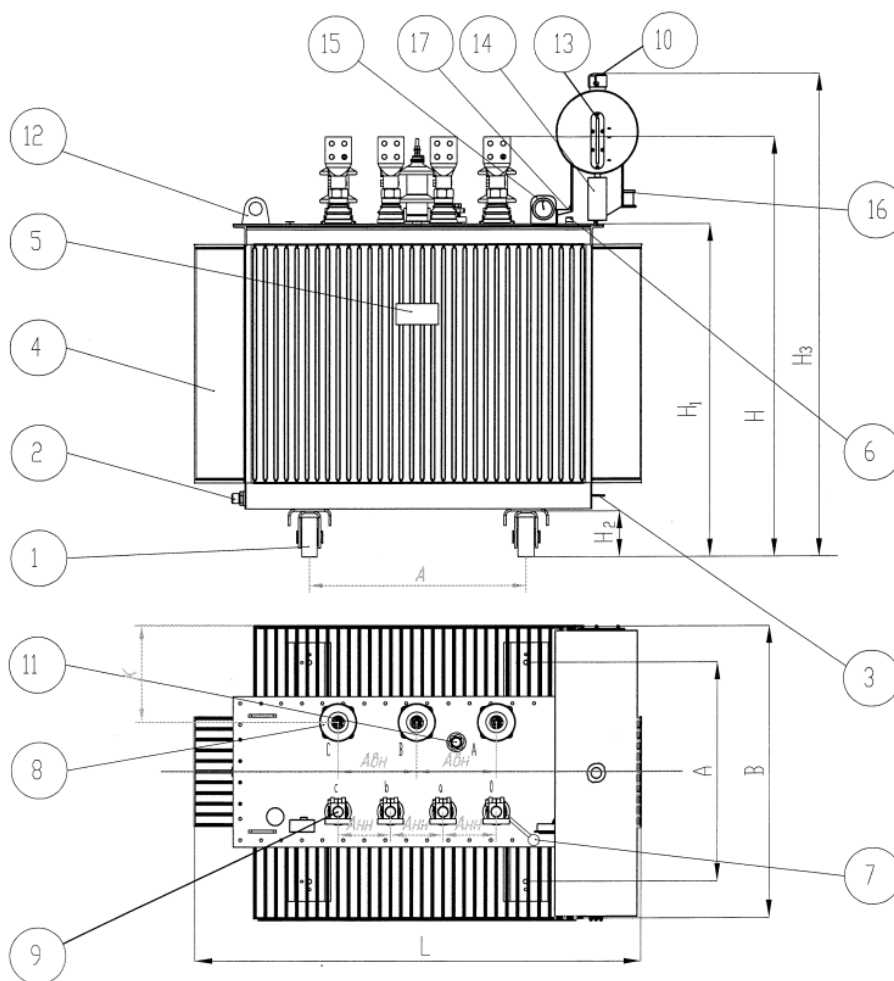
Технические характеристики трансформаторов ТМ 6-20 кВ с нормальными потерями

Мощность кВА	Напряжение		Схема и группа соединения	Uк %	Iхх %	Потери		Масса, кг		
	ВН, кВ	НН, В				х.х., Вт	к.з., Вт	активной части	масла	полная
16	6; 10	230 В 400 В 690 В 6,0 кВ* 10,0 кВ*	Д/УН-11 У/УН-0 УН/Д-11	4,5	3,5	85	440	120	60	230
25				4,5	3,5	115	600	130	65	250
32	6; 10; 20			4,5	3	150	700	180	96	360
40				4,5	3	155	880	190	96	370
63	6; 10			4,5	1,6	220	1280	250	110	440
	20			1330						
100	6; 10; 20			4,5	1,6	270	1970	280	125	520
160	6			4,5	1,5	410	2650	370	180	700
	10; 20			2700						
250	6; 10; 20			4,5	1,2	530	3700	650	270	1150
400		4,5	1,2	870	5600	800	350	1460		
630		5,5	1,2	1240	7600	1050	475	1895		
800		5,5	1	1370	9600	1200	530	2270		
1000		5,5	1	1600	10800	1400	680	2710		
1250		6	1	1800	12400	1550	730	3020		
1600		6	0,5	2100	16500	1950	950	3800		
2000		6	0,5	2600	23000	2050	1100	4370		
2500		6	0,5	2750	27000	2450	1850	5880		

* Для трансформаторов ТМ разделительного исполнения



Общий вид трансформатора типа ТМ 6-20 кВ в стандартном исполнении



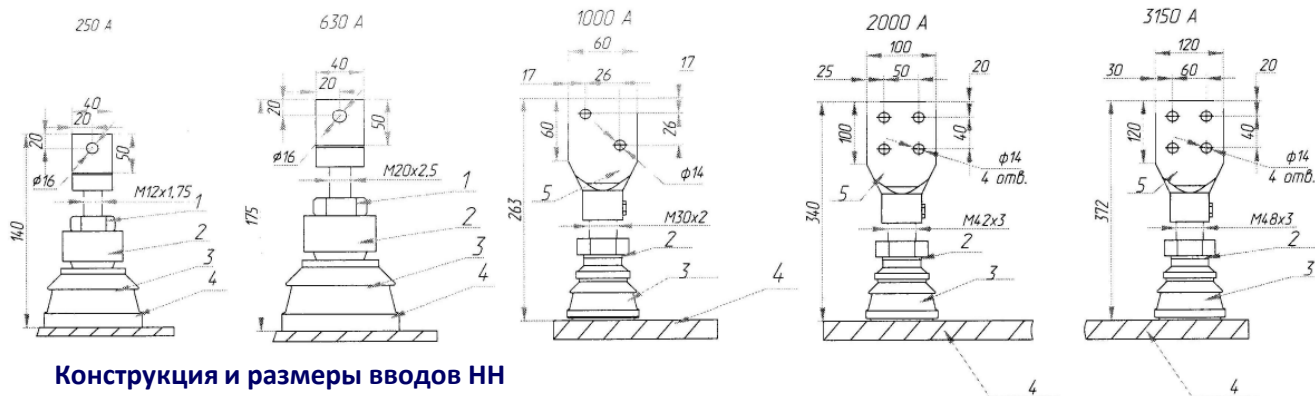
Поз.	Наименование	Поз.	Наименование
1	Ролик транспортный	10	Маслорасширитель с предохранительным клапаном
2	Пробка отбора пробы масла	11	Ручка переключателя
3	Клемма заземления	12	Серьга для подъема трансформатора
4	Бак	13	Маслоуказатель
5	Паспортная таблица	14	Воздухосушитель
6	Гильза термометра	15	Электроконтактный термометр (опция)
7	Пробивной предохранитель	16	Клеммная коробка (опция)
8	Ввод ВН	17	Газовое реле (до 1600 кВА - опция)
9	Ввод НН		



Трансформаторы ТМ 6-20 кВ «Трансформер» с нормальными потерями

Габаритные и присоединительные размеры

Мощность кВА	Габаритные размеры, мм											
	по высоте				по длине				по ширине			
	H	H1	H2	H3	L	A	Авн	Анн	K	B	P	И
16	890	400	125	1190	800	400	200	100	-	600	-	-
25	920	500	125	1220	800	400	200	100	-	600	-	-
32	1065	690	125	1365	865	400	200	100	210	605	100	189
40	1065	690	125	1365	865	400	200	100	210	605	100	189
63	1125	780	125	1425	895	400	200	100	210	605	100	189
100	1170	825	125	1470	925	500	250	100	220	615	110	184
160	1215	840	125	1515	1045	500	300	150	240	695	110	224
250	1340	1040	125	1600	1245	600	300	150	250	755	110	264
400	1405	1160	125	1665	1395	600	300	150	290	855	110	284
630	1520	1290	151,5	1735	1585	600	300	150	300	905	110	279
800	1630	1290	151,5	1890	1615	820	300	180	380	1085	110	309
1000	1705	1350	183	1880	1710	820	300	180	380	1130	110	343
1250	1774	1396	183	2200	1825	820	300	180	410	1205	110	359
1600	1935	1520	183	2220	2225	820	300	180	440	1285	110	364
2000	1990	1579	240	2280	2285	1070	300	200	470	1365	110	384
2500	2140	1790	240	2500	2285	1070	300	150	470	1365	110	399



Конструкция и размеры вводов НН

Поз.	Наименование	Поз.	Наименование
1	Гайка латунная (3 шт. нормальной высоты, 2 шт. контргайки низкие)	3	Изолятор
2	Колпачок	4	Крышка бака
		5	Съемный контактный зажим

Конструкция и габаритные размеры вводов ВН

Поз.	Наименование	Поз.	Наименование
1	Шайбы латунные (2 шт.)	4	Изолятор
2	Гайка латунная М12 (5 шт.)	5	Крышка бака
3	Колпачок	6	Масло трансформаторное

