

ШИНОПРОВОД

- 4 | История развития конструкций шинопроводов
- 7 | Описание шинопровода KLM
- 41 | Распределительные шинопроводы 100..800А
- 63 | Осветительные шинопроводы 25..40А
- 70 | Троллейные шинопроводы KLM-T
- 127 | Гибкие шины KLM-C
- 136 | Низковольтные комплектные устройства
- 138 | Сертификаты



KLM-L

Осветительные шинопроводы 25..40А

Информация по разделу

В данном разделе представлена информация по осветительному шинопроводу KLM-L.

КОДЫ СЕКЦИЙ ШИНОПРОВОДА KLM-L

KLM-L - 0040 - Cu - 55 - 5 - 3 - FE - S1

Тип шинопровода

Код шинопровода

Код шинопровода	Номинальный ток, А
0025	25
0040	40

Материал проводника

Cu – медь

Степень защиты

55 – IP55

Количество изолированных проводников

- 2 – L+N+PE(корпус)
- 3 – L+N+PE
- 4 – 3L+N+PE(корпус)
- 5 – 3L+N+PE
- 10 – (3L+N+PE)х2

Материал корпуса шинопровода

3 – алюминиевый корпус

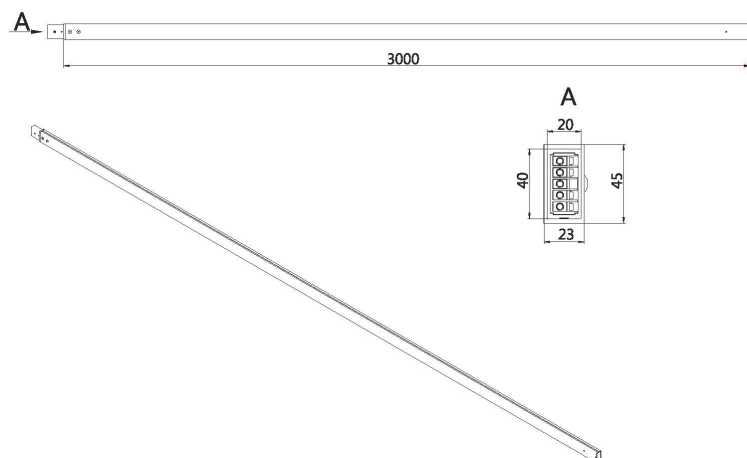
Примечания к обозначению секции

Нестандартный элемент размером по одной грани вдоль оси от 500 до 999 мм	S1
Нестандартный элемент размером по одной грани вдоль оси от 1000 до 1999 мм	S2
Нестандартный элемент размером по одной грани вдоль оси от 1999 до 2999 мм	S3

Примечания к обозначению секции

№	Наименование секции	Обознач.	Стр.
1	Прямая секция стандартного размера	FE	65
2	Прямая секция с окнами отбора мощности	Pi	65
3	Заглушка концевая	EC	66
4	Центральная питающая секция	AC	66
5	Коробка питания (правая)	FEBR	67
6	Коробка питания (левая)	FEBL	67
7	Ответвительный разъем	PB	68
8	Ответвительный разъем с предохранителем	PBF	68
9	Гибкая секция	FLX	68
10	Усилитель стыка	FORC	69
11	Стандартное крепление	SFX	69

1 | Прямая секция стандартного размера FE



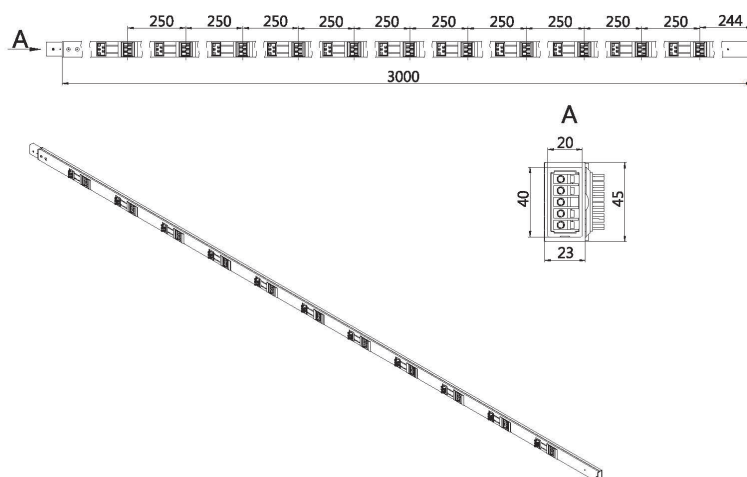
Образец заказа: 25 А, медь, IP55, с 3-мя проводниками, алюминиевый корпус

KLM-L - 0025 - Cu - 55 - 3 - 3 - FE -

Описание

Секция FE – прямая питающая секция без окон отбора мощности. Используется для транзитных участков трассы осветительного шинопровода.

2 | Прямая секция с окнами отбора мощности Pi



Образец заказа: 40 А, медь, IP55, с 5-ю проводниками, алюминиевый корпус, 6 окон отбора

KLM-L - 0025 - Cu - 55 - 5 - 3 - Pi - 6

Описание

Секция Pi используется для передачи и распределения энергии и позволяет быстро и без сложных монтажных работ устанавливать ответвительный разъем в специализированные окна отбора мощности.

Максимальное количество окон отбора мощности на стандартной секции осветительного шинопровода длиной 3000 мм – 6 шт. Необходимое количество окон отбора мощности указывается в комментариях к коду заказа.

3 | Заглушка концевая ЕС



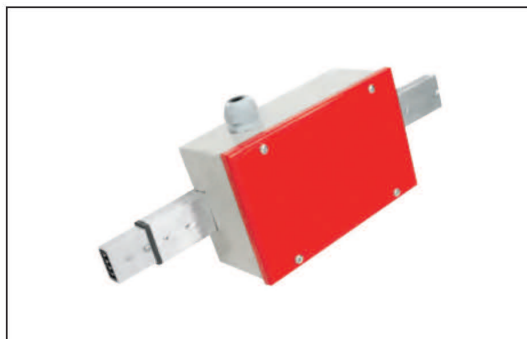
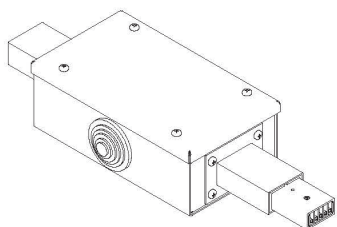
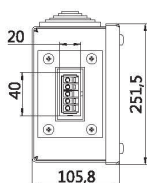
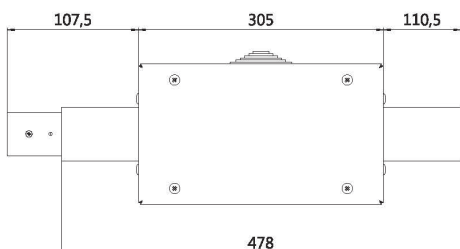
Описание

Концевая заглушка используется для изоляции токоведущих частей в конце трассы шинпровода.

Образец заказа: 25 А, медь, IP55, с 4-мя проводниками, алюминиевый корпус

KLM-L - 0025 - Cu - 55 - 4 - 3 - EC -

4 | Центральная питающая секция АС



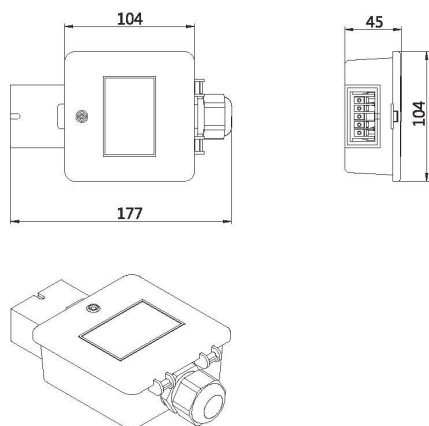
Описание

Центральная питающая секция используется для питания трассы шинпровода с центра линии трассы.

Образец заказа: 25 А, медь, IP55, с 4-мя проводниками, алюминиевый корпус

KLM-L - 0025 - Cu - 55 - 4 - 3 - AC -

5 | Коробка питания (правая) FEBR



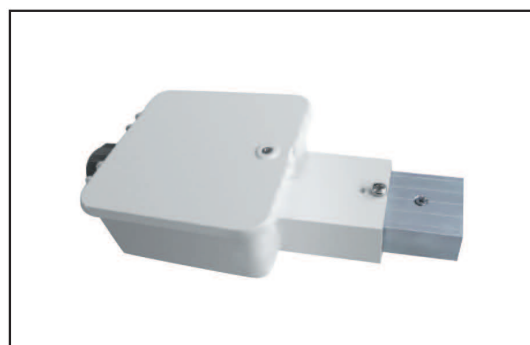
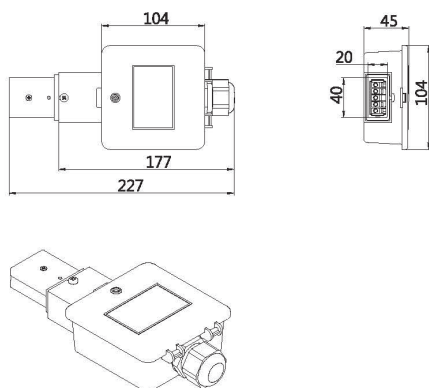
Образец заказа: 25 А, медь, IP55, с 4-мя проводниками, пластиковый корпус

KLM-L - 0025 - Cu - 55 - 4 - 3 - FEBR - □

Описание

Коробка питания используется для питания/отбора энергии от шинпровода посредством гибкого кабеля при условии соблюдения правил нормативной документации.

6 | Коробка питания (левая) FEBL



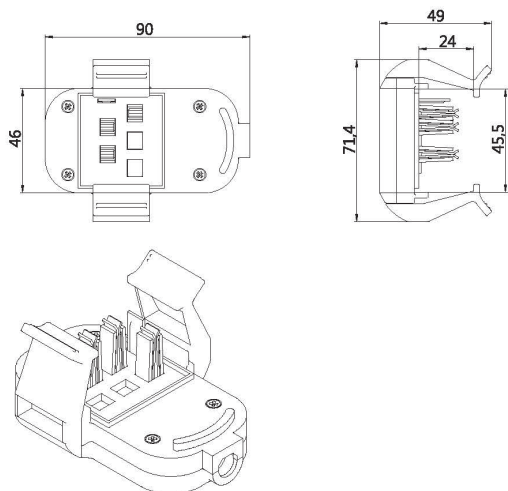
Образец заказа: 25 А, медь, IP55, с 4-мя проводниками, пластиковый корпус

KLM-L - 0025 - Cu - 55 - 4 - 3 - FEBL - □

Описание

Коробка питания используется для питания/отбора энергии от шинпровода посредством гибкого кабеля при условии соблюдения правил нормативной документации.

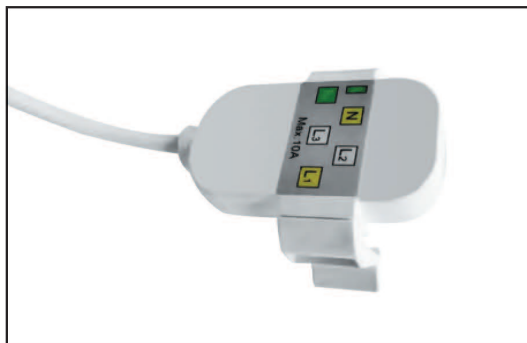
7, 8 | Ответвительный разъем PB и PBF (max 10 A)



Описание

Ответвительный разъем используется для отбора энергии от шинпровода посредством гибкого кабеля при условии соблюдения правил нормативной документации.

Примечание: возможно исполнение с предохранителем. В этом случае в коде заказа указывается обозначение секции **PBF**.



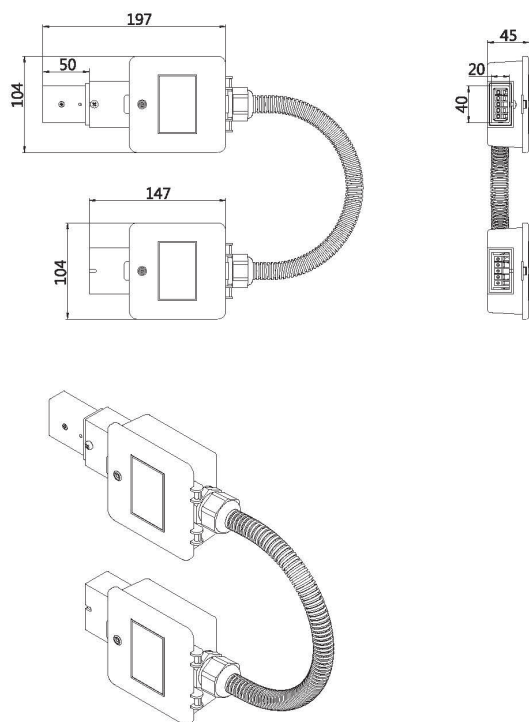
Образец заказа: линия 25 А, медь, IP55, с 5-ю проводниками, пластиковый корпус, без предохранителя

KLM-L - 0025 - Cu - 55 - 5 - 3 - PB - □

Образец заказа: линия 25 А, медь, IP55, с 5-ю проводниками, пластиковый корпус, без предохранителя

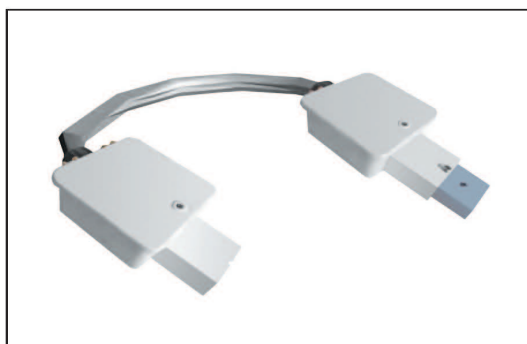
KLM-L - 0025 - Cu - 55 - 5 - 3 - PBF - □

9 | Гибкая секция FLX



Описание

Гибкая секция используется для поворота трассы шинпровода.



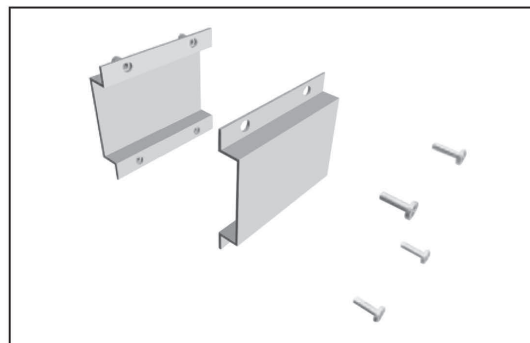
Образец заказа: 40 А, медь, IP55, с 5-ю проводниками, пластиковый корпус

KLM-L - 0040 - Cu - 55 - 5 - 3 - FLX - □

10 | Усилитель стыка FORC

Описание

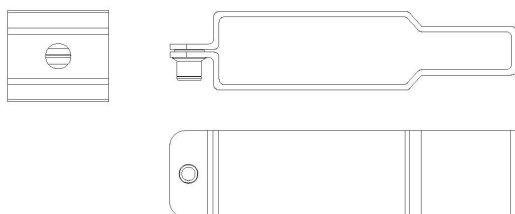
Усилитель стыка применяется в месте крепления двух шинопроводов. Рекомендуется применять при использовании большого количества светильников.



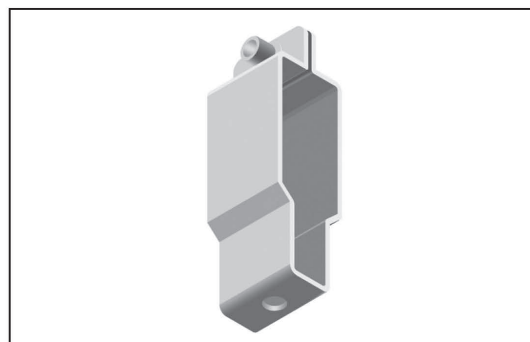
Образец заказа: 25 А, медь, IP55, с 4-мя проводниками, алюминиевый корпус

KLM-L - 0025 - Cu - 55 - 4 - 3 - FORC - □

11 | Стандартное крепление SFX

**Описание**

Стандартное крепление применяется для монтажа шинопроводов в проектное положение.



Образец заказа: 25 А, медь, IP55, с 4-мя проводниками, алюминиевый корпус

KLM-L - 0025 - Cu - 55 - 4 - 3 - SFX - □

СЕРТИФИКАТЫ

Шинопроводы компании «КЛМ групп» сертифицированы на соответствие стандартам Российской Федерации и Таможенного союза. Получены положительные результаты испытаний на огнестойкость при проходке строительных конструкций, на стойкость к воздействию пламени, на сейсмостойкость 9 баллов по шкале MSK-64. Система управления качеством на предприятии сертифицирована на соответствие ГОСТ ISO 9001-2011.

