

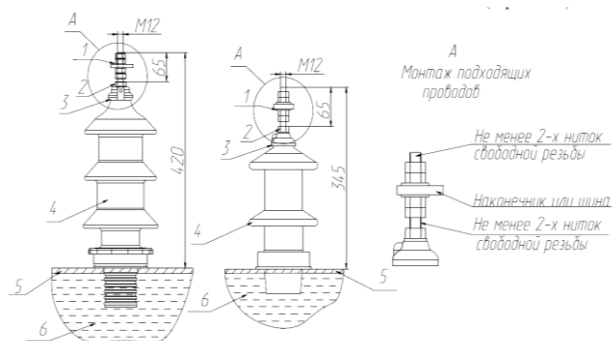


## Трансформаторы ТМ12 6-10 кВ «Трансформер» с пониженными потерями

Мощность кВА	Напряжение		Схема и группа соединения	Uк %	Iхх %	Потери		Масса, кг		
	ВН, кВ	НН, В				х.х., Вт	к.з., Вт	активной части	масла	полная
400	6; 10	230 В 400 В	Д/УН-11 У/УН-0	4,5	0,8	610	4600	800	350	1460
1000		690 В								
1250		6,0 кВ*								
1600		10,0 кВ*								

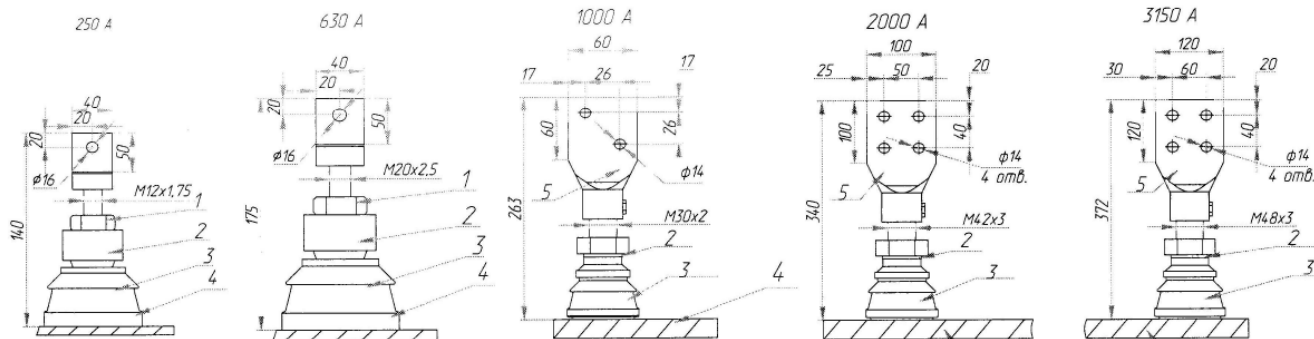
\* Для трансформаторов ТМ12 разделительного исполнения

### Конструкция и размеры вводов ВН



Поз.	Наименование	Поз.	Наименование
1	Шайбы латунные (2 шт.)	4	Изолятор
2	Гайка латунная М12 (5 шт.)	5	Крышка бака
3	Колпачок	6	Масло трансформаторное

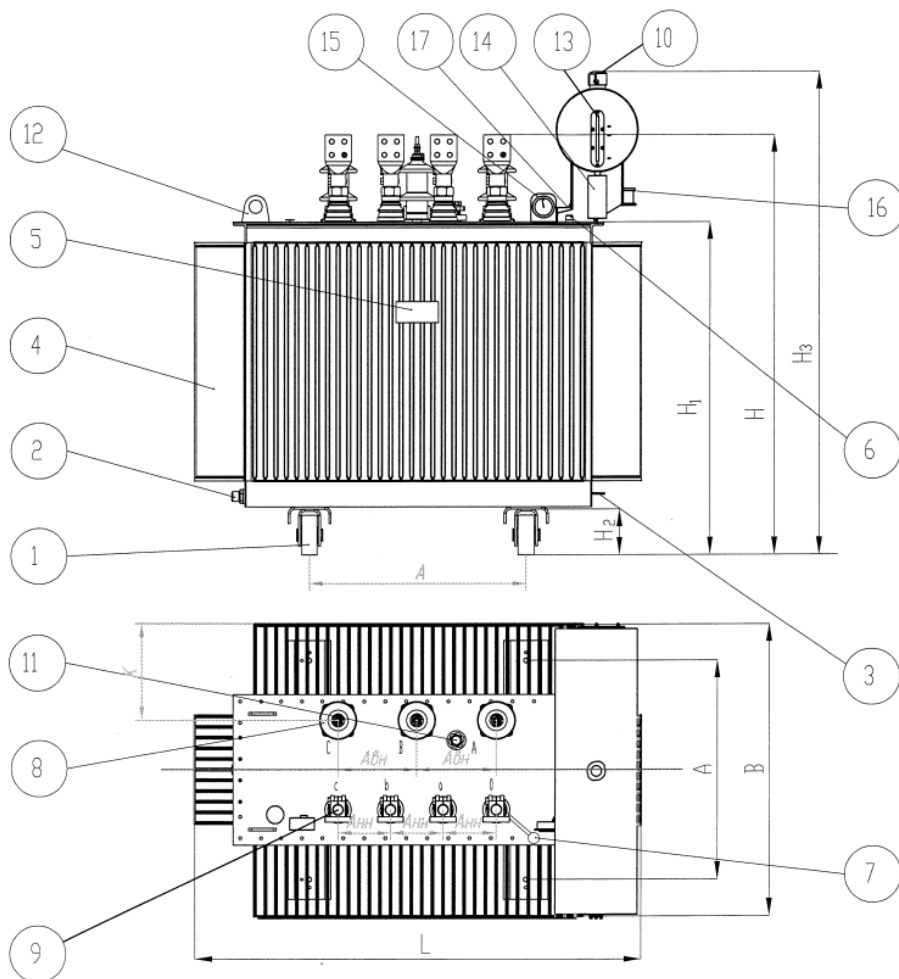
### Конструкция и габаритные размеры вводов НН



Поз.	Наименование	Поз.	Наименование
1	Гайка латунная (3 шт. нормальной высоты, 2 шт. контргайки низкие)	3	Изолятор
		4	Крышка бака
2	Колпачок	5	Съемный контактный зажим



Общий вид трансформатора типа ТМ12 6-10 кВ с пониженными потерями



Поз.	Наименование
1	Ролик транспортный
2	Пробка отбора пробы масла
3	Клемма заземления
4	Бак
5	Паспортная таблица
6	Гильза термометра
7	Пробивной предохранитель
8	Ввод ВН
9	Ввод НН
10	Маслорасширитель с предохранительным клапаном
11	Ручка переключателя
12	Серьга для подъема трансформатора
13	Маслоуказатель
14	Воздухосушитель
15	Электроконтактный термометр (опция)
16	Клеммная коробка (опция)
17	Газовое реле (до 1600 кВА - опция)

Габаритные и присоединительные размеры

Мощность кВА	Габаритные размеры, мм											
	по высоте				по длине				по ширине			
	Н	Н1	Н2	Н3	L	A	Авн	Анн	К	В	Р	И
400	1405	1160	125	1965	1395	600	300	150	290	855	110	284
1000	1705	1430	183	1880	1710	820	300	180	380	1130	110	343
1250	1774	1396	183	2200	1825	820	300	180	410	1205	110	359
1600	1935	1520	183	2220	2225	820	300	180	440	1285	110	364