

Открытое акционерное общество  
**«МИНСКИЙ ЭЛЕКТРОТЕХНИЧЕСКИЙ ЗАВОД ИМЕНИ В.И. КОЗЛОВА»**



## **Справочные материалы**

**Варианты установки  
комплектных трансформаторных подстанций  
тупикового типа  
с кабельными и воздушными вводами  
на месте эксплуатации**

***Представленные материалы по установке комплектных трансформаторных подстанций тупикового типа Минского электротехнического завода им. В.И. Козлова не являются обязательными для исполнения. Установка данных подстанций на месте эксплуатации должна производиться в соответствии с конкретными рекомендациями, разработанными специализированной проектной организацией или в соответствии с типовым проектом.***

**Установка комплектных трансформаторных подстанций напряжением 10/0,4 кВ тупикового типа мощностью 400 кВ·А Минского электротехнического завода**

При привязке типового проекта установки КТП к конкретным условиям строительства рекомендуется выполнить следующие работы:

–привязать КТП и присоединяемые к ней линии 10 кВ и 0,38 кВ на плане. При этом следует иметь в виду, что сторона КТП с датчиком фотореле уличного освещения должна быть направлена в сторону, противоположную дороге (для исключения ложного срабатывания фотореле и отключения линии уличного освещения при кратковременных воздействиях на датчик света от проезжающего автотранспорта);

–выбрать вариант фундамента для установки КТП;

–определить удельное сопротивление грунта. Если оно не превышает 100 Ом·м – применить разработанный в проекте чертеж ЗУ. При удельном сопротивлении грунта более 100 Ом·м необходимо рассчитать и выполнить индивидуальный чертеж ЗУ;

–при особых климатических условиях района строительства уточнить требования к морозостойкости бетона, марки стали, защите от коррозии и др.

При заказе оборудования следует иметь в виду следующее:

–КТП поставляется заводом с силовым трансформатором;

–разъединитель 10 кВ входит в поставку КТП. Установочные металлоконструкции для разъединителя завод не предоставляет;

–стойки железобетонных опор для установки разъединителя, а также изоляторы и линейная арматура концевой опоры должны быть включены в спецификацию ВЛ 10 кВ.

*Пример присоединения высоковольтной линии 10 кВ указан в приложении 1.*

### **Заземление и грозозащита**

Заземляющее устройство выполняется общим для КТП и разъединителя 10 кВ (на концевой опоре). Сопротивление заземляющего устройства принимается в соответствии с ПУЭ (глава 1.7) и должно быть не более 4 Ом при условии, что удельное сопротивление грунта составляет не более 100 Ом·м.

Защита от перенапряжений на стороне высшего напряжения осуществляется вентильными разрядниками 10 кВ, установленными на вводе 10 кВ. Предусмотрена установка вентильных разрядников 0,4 кВ с присоединением их к сборным шинам 0,4 кВ на случай применения кабельных вставок ВЛ 0,38 кВ.

*Пример выполнения заземляющего устройства указан в приложении 2.*

### ***Установка КТП на фундамент***

КТП устанавливается на фундамент, выполненный из блоков ФБС, уложенных горизонтально на поверхности земли. Вариант установки рекомендуется при песчаных грунтах с крупной галькой и валунами, когда бурение котлованов затруднено. Блоки укладываются на гравийное основание, при этом должен быть срезан растительный грунт.

В случае, если под подошвой фундамента залегает пучинистый грунт или расчетное сопротивление грунта менее  $1,5 \text{ кг/см}^2$ , должно производиться устройство искусственного основания (песчаной или гравийной подушки).

В качестве материала для устройства подушки должны применяться песок гравелистый, крупный, средней плотности, щебень и галька, смесь песка со щебнем, котельный шлак и т.п.

Плотность скелета грунта в подушке должна быть не менее  $0,93\text{--}0,95$  максимальной плотности, получаемой из опыта на стандартное уплотнение грунта.

При использовании песков в качестве материала искусственного основания грунт должен отсыпаться послойно и уплотняться до плотности скелета  $R_{ск} \geq 1,75 \text{ т/м}^3$  трамбованием или укаткой согласно п. 3.5 СНиП 3.02.01–83.

Глубина заложения низа грунтовой подушки должна быть не менее расчетной глубины промерзания грунта и приниматься с учетом п. 2.29 СНиП 2.02.01–83, если подстилающий слой удовлетворяет условию прочности по п. 2.48 СНиП 2.02.01–83. Если же это условие не выполняется, то глубина заложения низа подушки и ее размеры в плане принимаются по расчету из условия прочности основания.

Площадки под КТП должны быть спланированы так, чтобы обеспечивался отвод поверхностных вод.

*Пример выполнения фундамента под КТП указан в приложении 3.*

## Приложение 1

Присоединение ВЛ 10 кВ (пример)

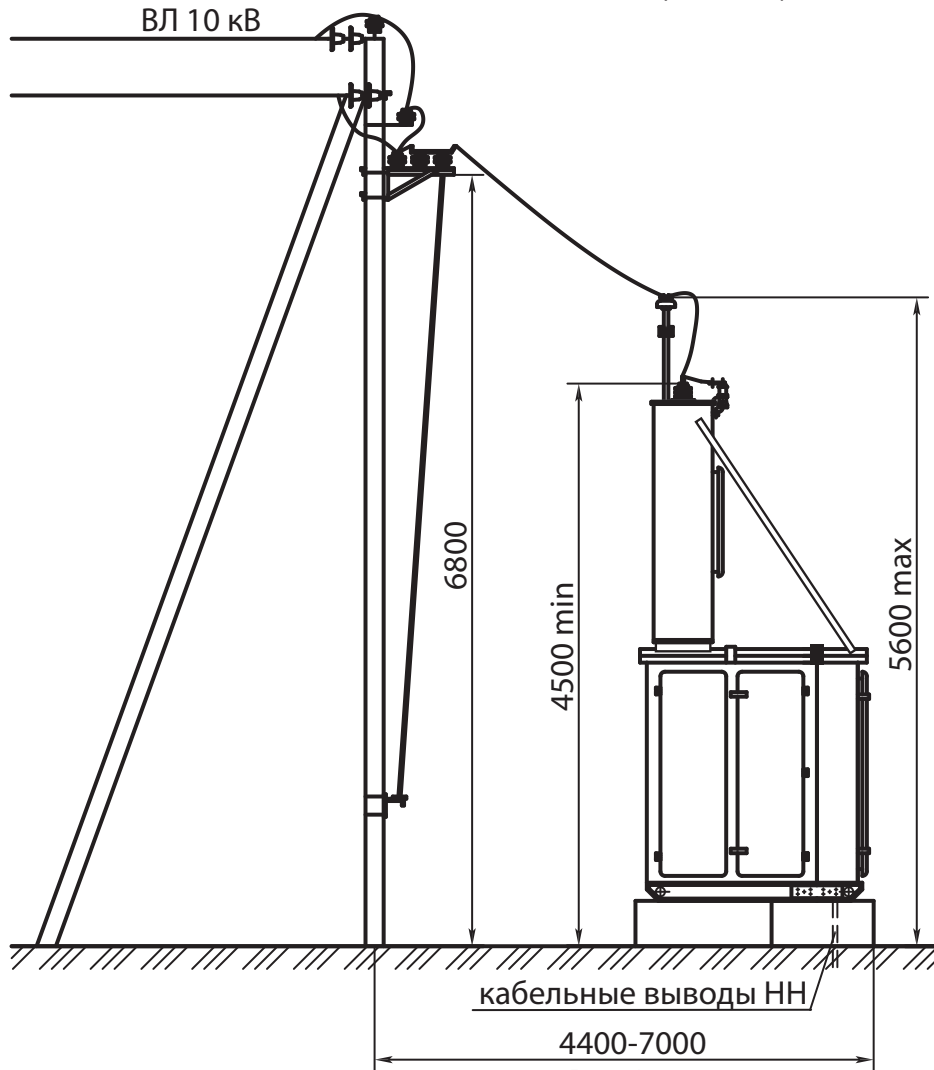


Рис. 1

КТПТАС – В/К – 400/10/0,4 кВ·А

1. Расстояние от неизолированных токоведущих частей КТП напряжением 10 кВ до земли должно быть не менее 4,5 м. При этом должны быть приняты меры, исключающие возможность проезда автотранспорта в пролетах между КТП и концевой опорой ВЛ 10 кВ.

2. При монтаже проводов ВЛ 10 кВ в пролете между КТП и концевой опорой должны быть обеспечены стрелы провеса, равные:

- при пролете 5 м – 0,2 м;
- при пролете 7 м – 0,4 м.

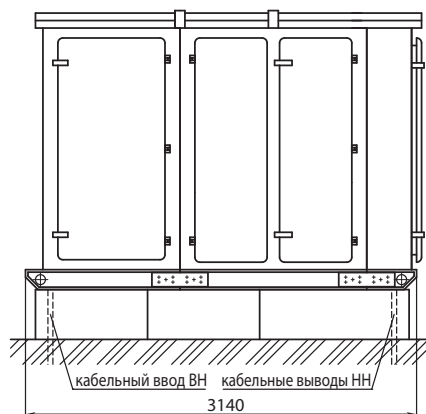


Рис. 2

КТПТАС – К/К – 400/10/0,4 кВ·А

## Приложение 2

### Заземляющее устройство (примеры выполнения)

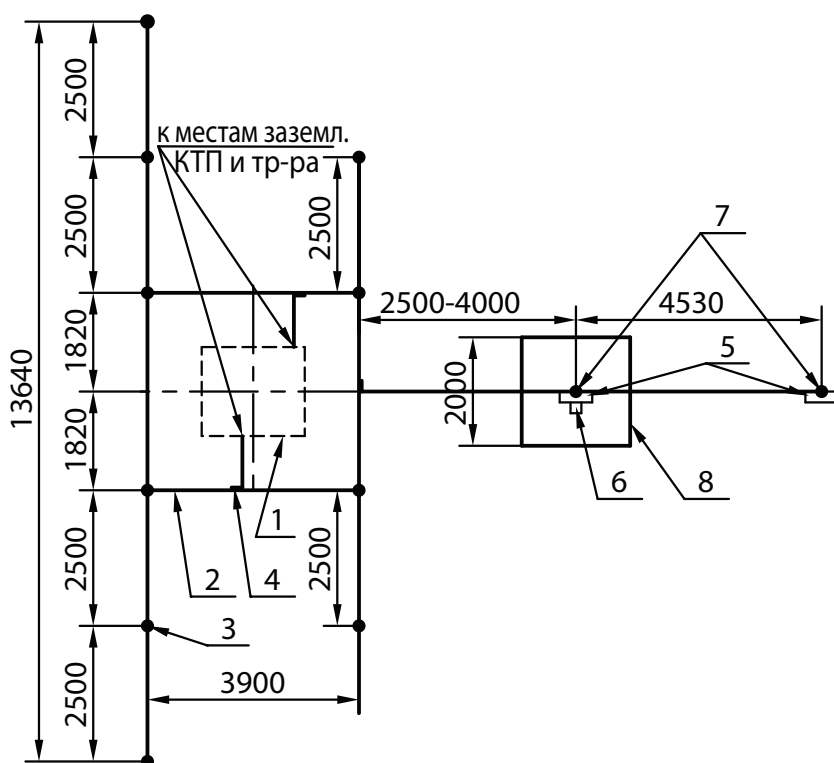


Рис. 3  
КТПТАС – В/К – 400/10/0,4 кВ·А

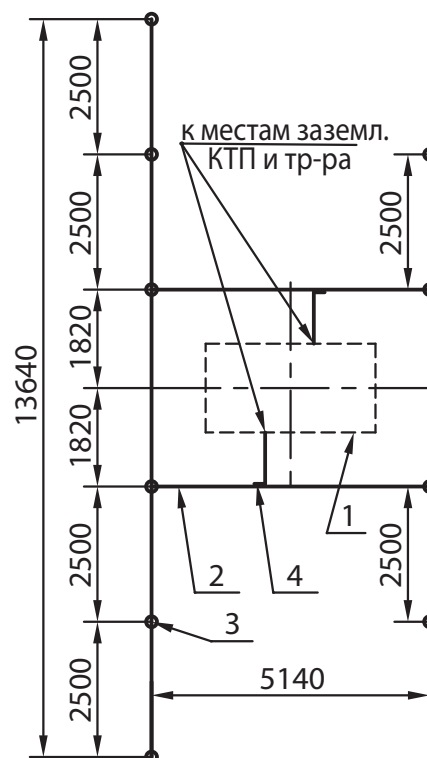


Рис. 4  
КТПТАС – К/К – 400/10/0,4 кВ·А

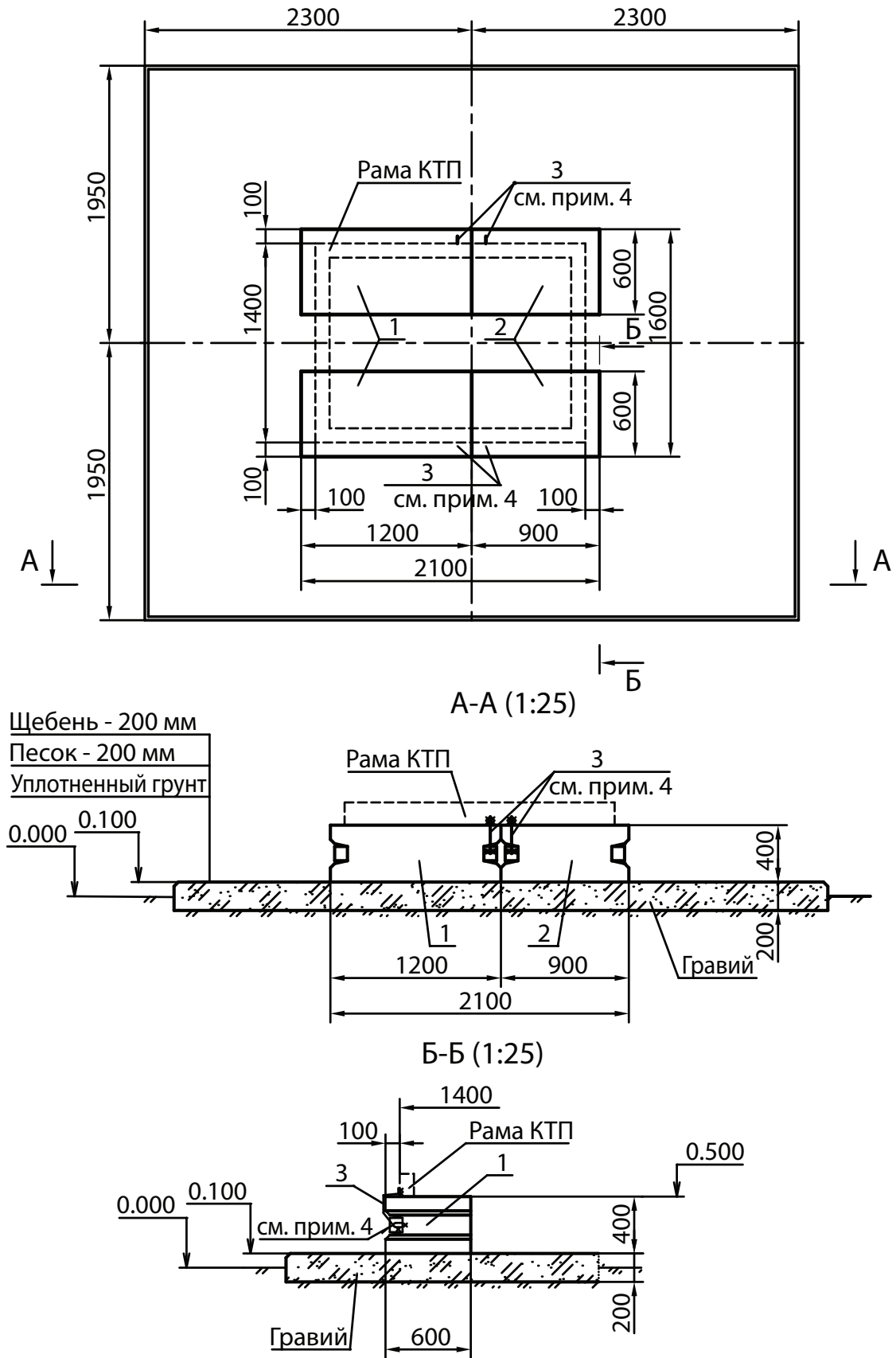
1. КТП 10/0,4 кВ
2. Горизонтальный заземляющий проводник, сталь диаметром 10 мм, глубина 0,5 м
3. Вертикальный заземлитель, сталь диаметром 10 мм, длиной 2,5 м
4. Место сварки (длина сварного шва – не менее шести диаметров свариваемых проводников)
5. Стойка концевой опоры ВЛ 10 кВ с разъединителем
6. Привод разъединителя
7. Заземляющий проводник (выпуск опоры)
8. Потенциаловыравнивающая решетка на глубине 0,2 м

#### Примечания:

1. Заземляющее устройство КТП с учетом естественных заземлителей (броня и оболочка кабелей) должно иметь сопротивление 4 Ом в любое время года. Заземлению подлежат нейтраль и корпус трансформатора, разрядники 10 и 0,4 кВ, а также все другие металлические части, могущие оказаться под напряжением при повреждении изоляции.

2. В местах стыковок рам (салазок) шкафа трансформатора и шкафа РУНН выполнить сварку для обеспечения электрического контакта заземления.

**Приложение 3**  
**Фундамент под КТП (примеры выполнения)**  
**М (1:25)**



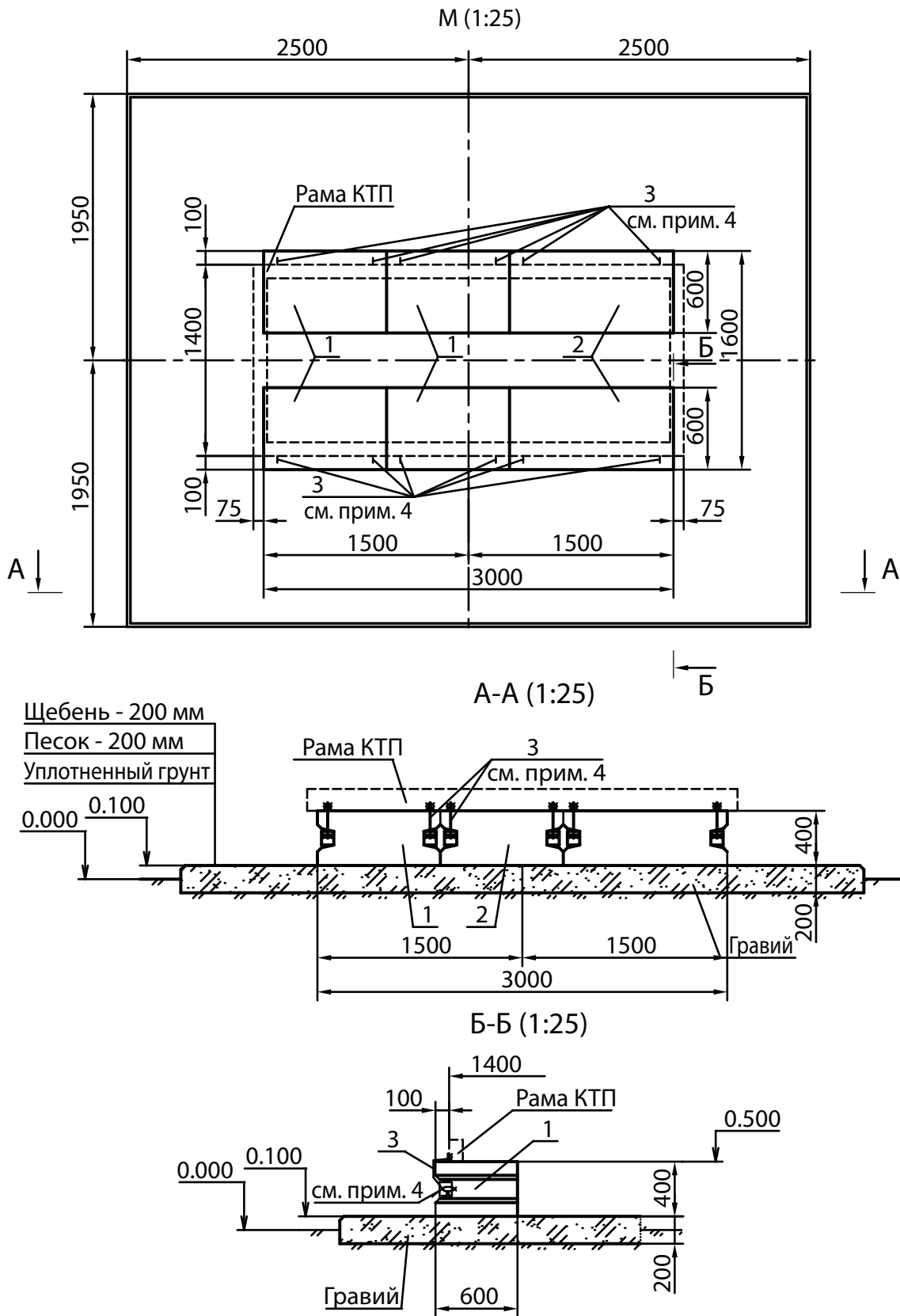


Рис. 6  
 КТПАС - К/К - 400/10/0,4 кВА

## Спецификация сборных элементов

Поз.	Обозначение	Наименование	Кол.		Масса ед., кг	Прим.
			Рис. 5	Рис. 6		
1	СТБ 1076-97	Блоки стен подвалов ФБС 12.4.6-Т	2	4	640	0,265 м <sup>3</sup>
2	СТБ 1076-97	Блоки стен подвалов ФБС 12.4.6-Т	2	2	470	0,195 м <sup>3</sup>
3	ГОСТ 103-2006	Полоса - 4×80×400	4	12	1,1	l = 400 мм

1. Электроды для сварки Э-42 по ГОСТ 9467-75.

2. Высота сварного шва  $h_{ш} = 6$  мм.

3. Фундамент рекомендуется для площадок, сложенных грунтами с нормативными значениями прочностных и деформативных характеристик, приведенных в табл. 1 и 2 приложения СНиП 2.02.01-83, за исключением сильнопучинистых грунтов, к которым могут быть отнесены: супеси, суглинки и глины с показателем консистенции  $I_1 > 0.5$  на площадках, для которых разница расстояния от поверхности планировки до уровня грунтовых вод и расчетной глубины промерзания не менее 1,5 м.

4. Полосу приваривать к петле фундаментных блоков и раме КТП.

ОАО "МЭТЗ ИМ. В.И. КОЗЛОВА"

ул. Уральская, 4, г. Минск

220037, Республика Беларусь

тел./факс: (+375 17) 245-21-21, 246-15-34

E-mail: omt@metz.by

www.metz.by